



FT492



Llanta de construcción radial para remolque

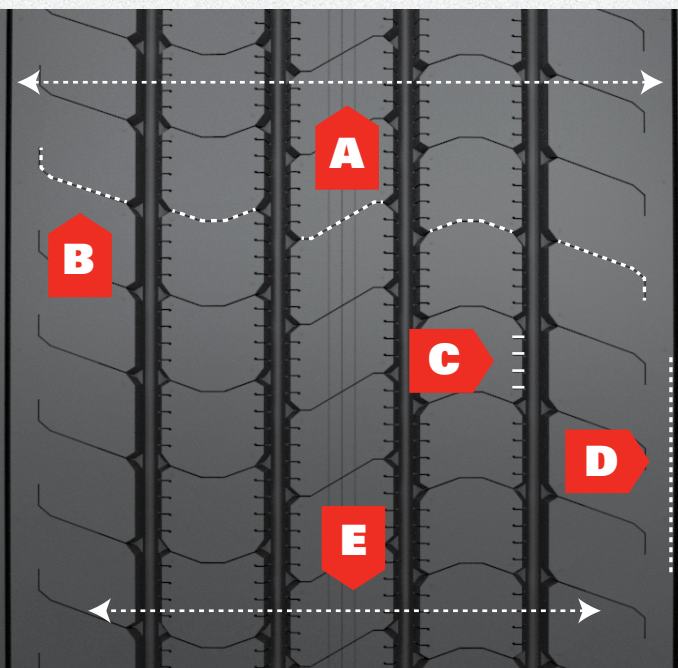
Ideal para caminos regionales y largas distancias

- **Eficiencia de combustible**
- **Durabilidad**
- **Renovabilidad**
- **Desempeño**

Tecnología y desempeño que se mueven contigo.

Firestone FT492 es un neumático que reúne los últimos avances tecnológicos para brindar un desempeño superior y un eficiente consumo de combustible, verificado por *EPA SmartWay* y compatible con *CARB*. Su gran resistencia al desgaste y la alta capacidad de renovabilidad, hacen de **Firestone FT492** el neumático ideal para mover toda tu flota.

Tecnologías



A

Amplia huella de pisada

Distribuye mejor el peso de la carga y proporciona una huella de pisada uniforme, promoviendo un desgaste prolongado y suave; además de permitir una gran renovabilidad lo que duplica su vida útil.

B

Cross-Rib sipes

Mejora la tracción y proporciona un agarre extra en carreteras mojadas.

C

Stress relief sipes

Combate el desgaste irregular a lo largo de las costillas principales, disminuye la fuerza de tensión en las orillas de las costillas, evitando desgarres por maniobras.

D

Defense groove

Ayuda a crear una presión uniforme en el hombro, minimiza el desgaste irregular y prolonga la vida útil de la banda de rodadura.

E

Eficiencia de combustible

Promueve una baja resistencia al rodamiento, como una llanta *SmartWay* para semirremolque.

Características y beneficios



Diseño de alta rigidez

Ofrece un desgaste prolongado y uniforme y reduce la resistencia al rodamiento, al controlar el movimiento de las costillas y los bloques durante la rotación.

Compuesto nanopro-tech™

Limita la pérdida de energía para una mejor resistencia al rodamiento y una óptima eficiencia de combustible.

Protección lateral

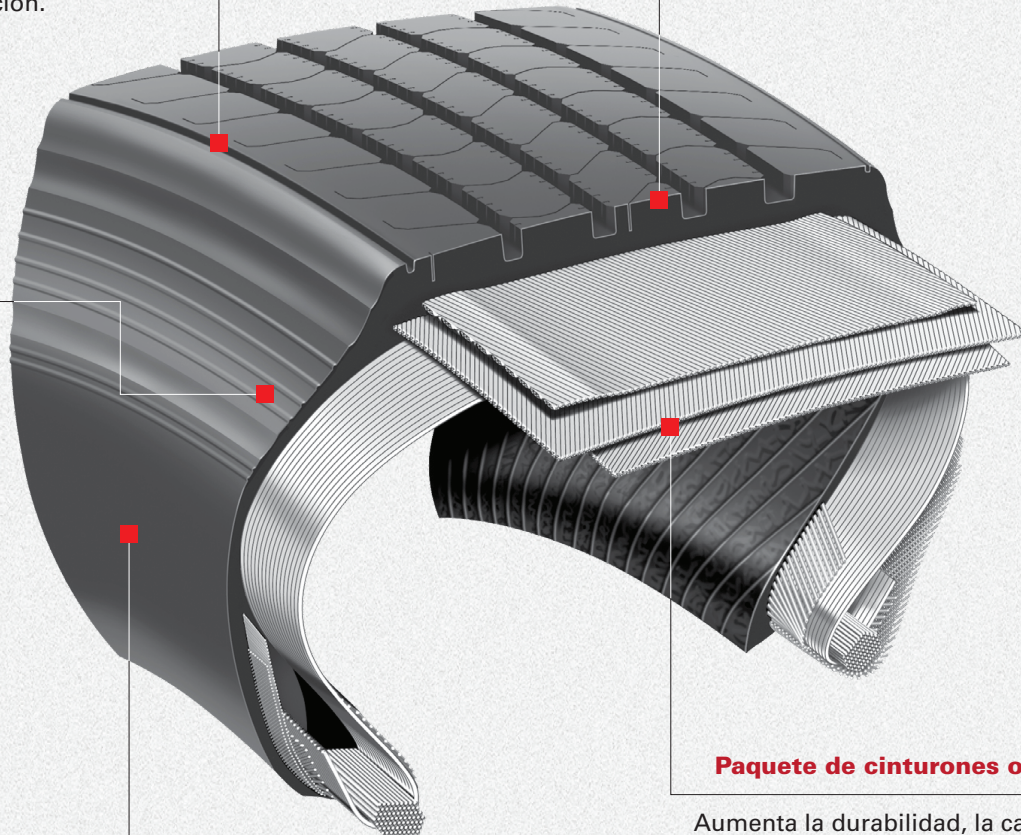
Ribetes de protección en los costados para mayor resistencia a rozamientos con rebordes y aceras

Intellishape sidewall

El bajo volumen de rellenos en cejas o talones reducen el peso del neumático y minimizan la resistencia al rodamiento para un eficaz consumo de combustible.

Paquete de cinturones optimizado

Aumenta la durabilidad, la capacidad de renovación y reduce el peso para mejorar la resistencia al rodamiento y la carga útil.



FT492		Código Fuente	Peso (Lbs/kg)*	Med. Rim (in.)	Diámetro (in./mm)	Ancho Sección (in./mm)	Ancho Sección Carg. (in./mm)	Ancho estático cargado (in./mm)	Revoluciones por milla/km	Profundidad Estria (32"/mm)	MAX CARGA		Max Velocidad (mph/kph)
Medida	Rango Carga										Dual Lbs@PSI/kg@kPa	Sencillo Lbs@PSI/kg@kPa	
295/75R22.5 metric	G	4228	94 43	8.25	39.5 1003	11.5 292	12.7 323	18.5 470	525 326	11 9	6175@110 2800@760	5675@110 2575@760	75 120
285/75R24.5 metric	G	4229	103 47	8.25	40.8 1036	11.3 287	12.4 315	19.2 488	509 316	11 9	6175@110 2800@760	5675@110 2575@760	75 120
11R22.5 metric	G	4230	103 47	8.25	40.6 1031	11.3 287	12.5 318	19.0 481	512 318	11 9	6175@105 2800@720	5840@105 2650@720	75 120
11R24.5 metric	G	4231	109 50	8.25	42.8 1087	11.4 290	12.5 318	20.0 508	486 302	11 9	6610@105 3000@720	6005@105 2725@720	75 120

Firestone

firestone.com.mx

firestoneMX

firestone_MX

firestone_mx